

8E

ロックングトグルスイッチ Lever Lock Toggle Switches

RoHS対応品

RoHS
Compliance

■特長

8Eロックングトグルスイッチは、操作部に不用意な力が加わった場合にも動作しないようロック装置を有しておりますので、特に誤動作が起きやすい場所に使用するのに適しています。またこのスイッチは4色のカラーキャップを使い分けることにより、パネルデザインの向上にも役立ちます。操作方法については、60ページをご参照ください。

■Features

The 8E Lever Lock Toggle Switch is locked in position to prevent accidental operations. Caps of four colors are available for switch identification and to enhance front panel appearance. See page 60 diagram for switch operation.

■品種一覧表/Table of Part Numbers

端子形状 Terminal Style	スイッチ特性 Switching Function	極数 Number of poles	単極 1-pole	2極 2-pole	3極 3-pole	4極 4-pole			
はんだ端子 S/D	ON — ON	★	8E1011-Z 8E1011C-Z	☆	8E2011-Z 8E2011C-Z	★	8E3011-Z	★	8E4011-Z
	ON — OFF — ON	☆	8E1021-Z 8E1021C-Z	★	8E2021-Z 8E2021C-Z	★	8E3021-Z	★	8E4021-Z
	(ON) — OFF — (ON)	★	8E1041-Z	★	8E2041-Z				
	ON — OFF — (ON)	★	8E1051-Z	★	8E2051-Z				
	ON — (ON)	☆	8E1061-Z	★	8E2061-Z				
PC端子 P/C	ON — ON	★	8E1012-Z 8E1012C-Z	★	8E2012-Z 8E2012C-Z	★	8E3012-Z	▲	8E4012 Z
	ON — OFF — ON	☆	8E1022-Z 8E1022C-Z	▲	8E2022-Z 8E2022C-Z	▲	8E3022-Z	▲	8E4022 Z
	(ON) — OFF — (ON)	▲	8E1042-Z	▲	8E2042-Z				
	ON — OFF — (ON)	▲	8E1052-Z	▲	8E2052-Z				
	ON — (ON)	▲	8E1062-Z	▲	8E2062-Z				

■プリント基板孔あけ寸法Page 66.

PC Hole Layouts

■パネル抜孔図Page 66.

Panel Cut-Out Dimensions

■端子形状の種類Page 40.

Terminal Styles

■標準付属部品/Standard Accessories

《添付部品/Supplied separately》

部品名 Part Name	ロックナット Hex Nut	ロックワッシャー Lockwasher	ロックングリング Locking Ring	カラーキャップ Color Cap		
形名 Part No.	140008010241	140008030051	140008020062	寸法図 Dimensions	色調 Color	形名 Part No.
寸法図 Dimensions					シルバー Silver	140000470058
表面処理 Finish	ニッケルメッキ Nickel plated	亜鉛メッキ 三価クロメート処理 Zinc plated	亜鉛メッキ 三価クロメート処理 Zinc plated		黒 Black	140000470059
					赤 Red	140000470060

カラーキャップは、標準色としてシルバーを取り付けてあります。他のカラーをご要望の場合は、形名にてご指定ください。別売となります。
The standard cap color is silver. If a different color is required, specify part number.

●はんだ付け仕様、洗浄仕様は、65ページをご参照下さい。
See the specifications of solder and flux cleaning on page 65.

★(黒星)は、受注生産品です。
★: Made to order products.

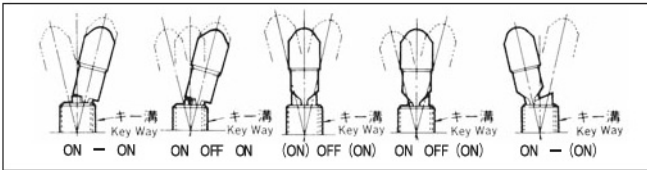
(ON)は、モーメンタリーです。
(ON): Momentary.

□は、別売付属部品です。
□: Optional Accessories.

☆(白星)は、標準品です。
☆: Semi-standard products.

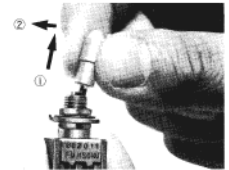
▲は、お問い合わせ品です。
▲: Inquiry products.

■ 特性格ロック形状/Lock Types By Functoin



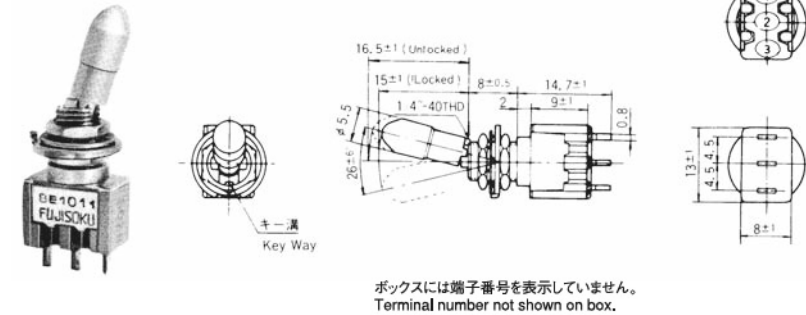
■ 操作方法/Operation Method

動作させる場合レバーを引き上げて動作させてください。



Pull up the lever to actuate switch to desired position.

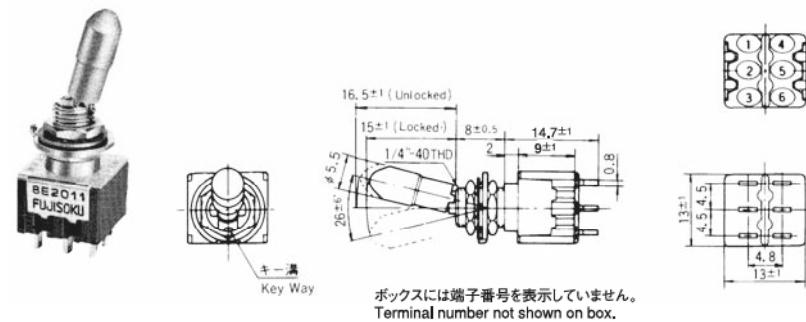
単極双投/SPDT



スイッチ特性 Switching function	キー溝 Key way	キー溝 Key way	キー溝 Key way
形名 Part No.			
8E101■-Z	ON	—	ON
8E102■-Z	ON	OFF	ON
8E104■-Z	(ON)	OFF	(ON)
8E105■-Z	ON	OFF	(ON)
8E106■-Z	ON	—	(ON)
接続端子 Connecting terminals	2-3	—	2-1

■印の形名確認は、50ページの品種一覧表をご参照ください。
■ : See page 50.

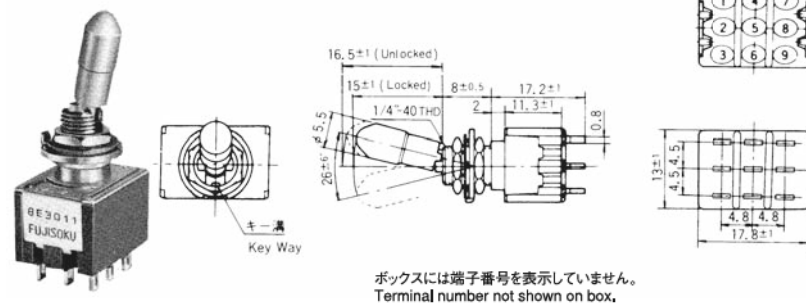
2極双投/DPDT



スイッチ特性 Switching function	キー溝 Key way	キー溝 Key way	キー溝 Key way
形名 Part No.			
8E201■-Z	ON	—	ON
8E202■-Z	ON	OFF	ON
8E204■-Z	(ON)	OFF	(ON)
8E205■-Z	ON	OFF	(ON)
8E206■-Z	ON	—	(ON)
接続端子 Connecting terminals	2-3 5-6	—	2-1 5-4

■印の形名確認は、50ページの品種一覧表をご参照ください。
■ : See page 50.

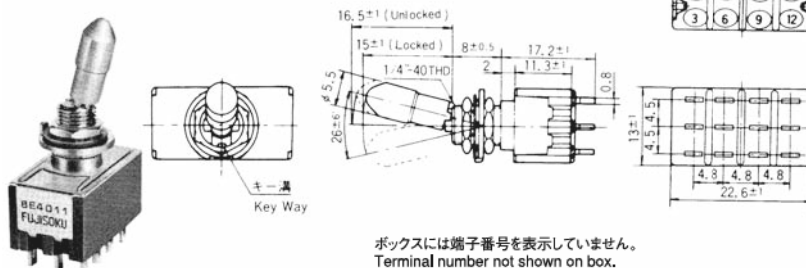
3極双投/3PDT



スイッチ特性 Switching function	キー溝 Key way	キー溝 Key way	キー溝 Key way
形名 Part No.			
8E301■-Z	ON	—	ON
8E302■-Z	ON	OFF	ON
接続端子 Connecting terminals	2-3 5-6 8-9	—	2-1 5-4 8-7

■印の形名確認は、50ページの品種一覧表をご参照ください。
■ : See page 50.

4極双投/4PDT



スイッチ特性 Switching function	キー溝 Key way	キー溝 Key way	キー溝 Key way
形名 Part No.			
8E401■-Z	ON	—	ON
8E402■-Z	ON	OFF	ON
接続端子 Connecting terminals	2-3 5-6 8-9 11-12	—	2-1 5-4 8-7 11-10

■印の形名確認は、50ページの品種一覧表をご参照ください。
■ : See page 50.

ボックスには端子番号を表示していません。
Terminal number not shown on box.

ボックスには端子番号を表示していません。
Terminal number not shown on box.

ボックスには端子番号を表示していません。
Terminal number not shown on box.

ボックスには端子番号を表示していません。
Terminal number not shown on box.

(ON) は、モーメンタリーです。
(ON) : Momentary.

トグルスイッチ
レバーロocker
押ボタン
照光式
表面実装用
デイツフ
スライド
ロータリー